

По вопросам продаж и поддержки обращайтесь:

Архангельск (8182)63-90-72
Астана +7(7172)727-132
Белгород (4722)40-23-64
Брянск (4832)59-03-52
Владивосток (423)249-28-31
Волгоград (844)278-03-48
Вологда (8172)26-41-59
Воронеж (473)204-51-73
Екатеринбург (343)384-55-89
Иваново (4932)77-34-06
Ижевск (3412)26-03-58
Казань (843)206-01-48

Калининград (4012)72-03-81
Калуга (4842)92-23-67
Кемерово (3842)65-04-62
Киров (8332)68-02-04
Краснодар (861)203-40-90
Красноярск (391)204-63-61
Курск (4712)77-13-04
Липецк (4742)52-20-81
Магнитогорск (3519)55-03-13
Москва (495)268-04-70
Мурманск (8152)59-64-93
Набережные Челны (8552)20-53-41

Нижний Новгород (831)429-08-12
Новокузнецк (3843)20-46-81
Новосибирск (383)227-86-73
Орел (4862)44-53-42
Оренбург (3532)37-68-04
Пенза (8412)22-31-16
Пермь (342)205-81-47
Ростов-на-Дону (863)308-18-15
Рязань (4912)46-61-64
Самара (846)206-03-16
Санкт-Петербург (812)309-46-40
Саратов (845)249-38-78

Смоленск (4812)29-41-54
Ярославль (4852)69-52-93
Сочи (862)225-72-31
Ставрополь (8652)20-65-13
Тверь (4822)63-31-35
Томск (3822)98-41-53
Тула (4872)74-02-29
Тюмень (3452)66-21-18
Ульяновск (8422)24-23-59
Уфа (347)229-48-12
Челябинск (351)202-03-61
Череповец (8202)49-02-64

www.dnfklapan.nt-rt.ru || dsf@nt-rt.ru

Универсальный регулятор температуры ECL Comfort 210/210 В и блок дистанционного управления ECA 30

Описание и область применения



ECL Comfort 210 — специализированный электронный цифровой регулятор температуры, предназначенный для применения в различных многоконтурных технологических схемах (приложениях) систем тепло- и холодоснабжения зданий.

Регулятор конфигурируется под выбранное приложение с помощью электронного ключа программирования ECL.

Регулятор имеет ряд особенностей:

— оснащен улучшенной функцией погодной компенсации регулируемой температуры (настройка температурного графика осуществляется по 6 точкам);

— обеспечивает поддержание комфортных параметров при оптимальном энергопотреблении;

— ограничивает температуру теплоносителя, возвращаемого источнику теплоснабжения, и его расход в зависимости от температуры наружного воздуха, способствуя снижению потребляемой энергии;

— минимальная ручная настройка регулятора благодаря применению электронных ключей программирования;

— функции ведения архива температуры и сигнализации об аварии.

Модификации регулятора:

1. ECL Comfort 210 с монохромным дисплеем, на котором отображается как текстовая, так и графическая информация, и многофункциональной поворотной кнопкой управления;

2. ECL Comfort 210 В — без дисплея и кнопки. Данное исполнение регулятора используется совместно с блоком дистанционного управле-

ния ECA 30, оснащенным такими же дисплеем и кнопкой управления, что и первая модель регулятора.

Блок ECA 30 предназначен для контроля температуры воздуха в помещении с помощью встроенного в него температурного датчика, а также для ручного дистанционного управления регулятором ECL Comfort 210 В или сети контроллеров ECL Comfort 210/310. Вместо встроенного датчика к ECA 30 может быть присоединен выносной температурный датчик.

К регулятору можно подключить до 6 температурных датчиков типа Pt 1000. К тому же имеются два конфигурируемых входа для температурных датчиков Pt 1000, датчиков давления (0–10 В) или цифровых датчиков. ECL Comfort 210 имеет тиристорные выходы для трехпозиционного управления электроприводами двух регулирующих клапанов и релейные — для включения или выключения насосов и подключения устройства аварийной сигнализации.

ECL Comfort 210 — автономный регулятор с возможностью связи с ECA 30 и другими регуляторами семейства ECL Comfort через шину передачи данных ECL 485. К шине ECL 485 подключается не более двух блоков ECA 30. Один блок может отслеживать до 10 регуляторов ECL Comfort в режиме «ведущий/ведомый». ECA 30 соединяется с регулятором двумя витыми парами (для связи и электропитания).

ECL Comfort 210 предназначен для настенного монтажа или для установки на DIN-рейке. ECL Comfort 210 В размещается внутри щита, а блок ECA 30 устанавливается, как правило, на его фронтальной панели.

Электронные ключи программирования позволяют конфигурировать ECL Comfort 210 для управления различными технологическими схемами. Память ключа содержит алгоритм управления конкретным приложением, графическую информацию, выводимую на дисплей, заводские настройки или заданные пользователем параметры регулирования. Ключ заказывается под конкретное приложение.

Тип ключа соответствует номеру приложения. Ключи программирования для ECL Comfort 210 также могут использоваться для конфигурирования регулятора ECL Comfort 310.

Ключи программирования для ECL Comfort 210 также могут использоваться для конфигурирования регулятора ECL Comfort 310.

Номенклатура и кодовые номера для оформления заказа

Регуляторы

Тип	Описание	Кодовый номер
ECL Comfort 210	Регулятор на ~230 В	087Н3020
ECL Comfort 210 В	Регулятор на ~230 В без дисплея и управляющей кнопки. Необходим ECA 30	087Н3030
Клеммная панель	Для монтажа ECL Comfort 210 и ECL Comfort 310 на стене или DIN-рейке (35 мм)	087Н3230

Датчики температуры Pt 1000

Тип	Описание	Кодовый номер
ESMT	Датчик температуры наружного воздуха	084Н1012
ESM-10	Датчик температуры воздуха в помещении	087В1164
ESM-11	Поверхностный датчик температуры теплоносителя	087В1165
ESMB-12	Универсальный датчик температуры теплоносителя или воздуха	087В1184
ESMC	Поверхностный датчик температуры теплоносителя	087Н0011
ESMU-100	Погружной датчик температуры теплоносителя, l = 100 мм, медь	087В1180
ESMU-100	Погружной датчик температуры теплоносителя, l = 100 мм, нержавеющая сталь	087В1182
ESMU-250	Погружной датчик температуры теплоносителя, l = 250 мм, медь	087В1181
ESMU-250	Погружной датчик температуры теплоносителя, l = 250 мм, нержавеющая сталь	087В1183
<i>Принадлежности</i>		
Гильза	Защитная гильза для медного ESMU, l = 100 мм, нержавеющая сталь	087В1190
Гильза	Защитная гильза для медного ESMU, l = 250 мм, нержавеющая сталь	087В1191
Гильза	Защитная гильза для ESMB-12, l = 100 мм, нержавеющая сталь	087В1192
Гильза	Защитная гильза для ESMB, l = 250 мм, нержавеющая сталь	087В1193

Дополнительные устройства

Тип	Описание	Кодовый номер
ECA 30	Блок дистанционного управления с дисплеем и встроенным датчиком температуры воздуха в помещении и возможностью подключения выносного датчика температуры Pt 1000*	087Н3200
Крепежный комплект	Для монтажа ECA 30/31 в вырезе панели щита управления	087Н3236
ECA 99	Блок питания (трансформатор) на 24 В и нагрузку 35 ВА	087В1156

*Клеммная панель для настенного монтажа ECA 30 входит в комплект поставки.

Номенклатура и кодовые номера для оформления заказа
(продолжение)

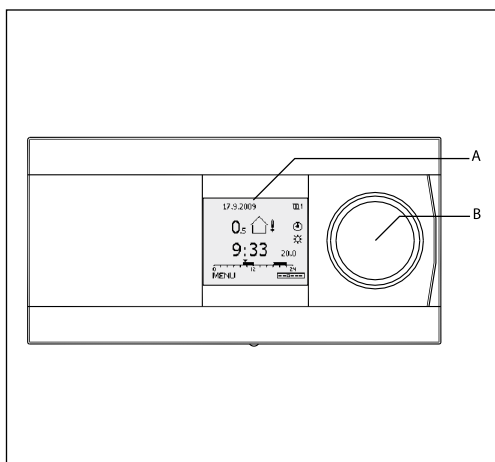
Электронные ключи программирования для ECL Comfort 210

Тип ключа (приложения)	Описание приложения	Кодовый номер
A230	1. Регулирование с погодной компенсацией температуры теплоносителя для одной системы отопления и ограничение по графику температуры теплоносителя, возвращаемого в тепловые сети централизованного теплоснабжения. 2. Регулирование с погодной компенсацией температуры теплоносителя для одной системы отопления и ограничение минимальной температуры теплоносителя, возвращаемого в котел. 3. Регулирование с погодной компенсацией температуры теплоносителя для централизованной системы холодоснабжения. 4. Управление спаренными циркуляционными насосами	087Н3802
A231	Регулирование с погодной компенсацией температуры теплоносителя для одной системы отопления и ограничение по графику температуры теплоносителя, возвращаемого в тепловые сети централизованного теплоснабжения, а также управление спаренными циркуляционными насосами и подпиткой	087Н3805
A260	Регулирование с погодной компенсацией температуры теплоносителя для двух независимых систем отопления и ограничение по графику температуры теплоносителя, возвращаемого после каждой системы в тепловые сети централизованного теплоснабжения	087Н3801
A266	Регулирование с погодной компенсацией температуры теплоносителя для системы отопления и поддержание постоянной температуры горячей воды в системе ГВС с функцией учета изменения ее расхода, а также ограничение по графику температуры теплоносителя, возвращаемого после каждой системы в тепловые сети централизованного теплоснабжения	087Н3800
A214/A314	Регулирование температуры воздуха в системах охлаждения, воздушного отопления, вентиляции. Поддержание комфортных параметров воздуха или кондиционирование	087Н3811
A217/A317	Регулирование температуры воды в системе ГВС	087Н3807
A275/A375	Каскадное управление 4 горелками котлов в системах теплоснабжения зданий с возможностью расширения до 8 горелок. Регулирование температуры теплоносителя в двух контурах отопления и системе ГВС с баком-аккумулятором.	087Н3814

Примечание.

1. Тип ключа совпадает с номером приложения.
2. Приведенные в таблице управляющие ключи могут также применяться с ECL Comfort 310 при необходимости интегрирования регулятора в систему диспетчерского контроля и управления.
3. Ключи заказываются отдельно в зависимости от требуемого приложения.
4. В комплект поставки управляющего ключа входит:
 - ключ ECL,
 - инструкция по монтажу,
 - руководство пользователя.

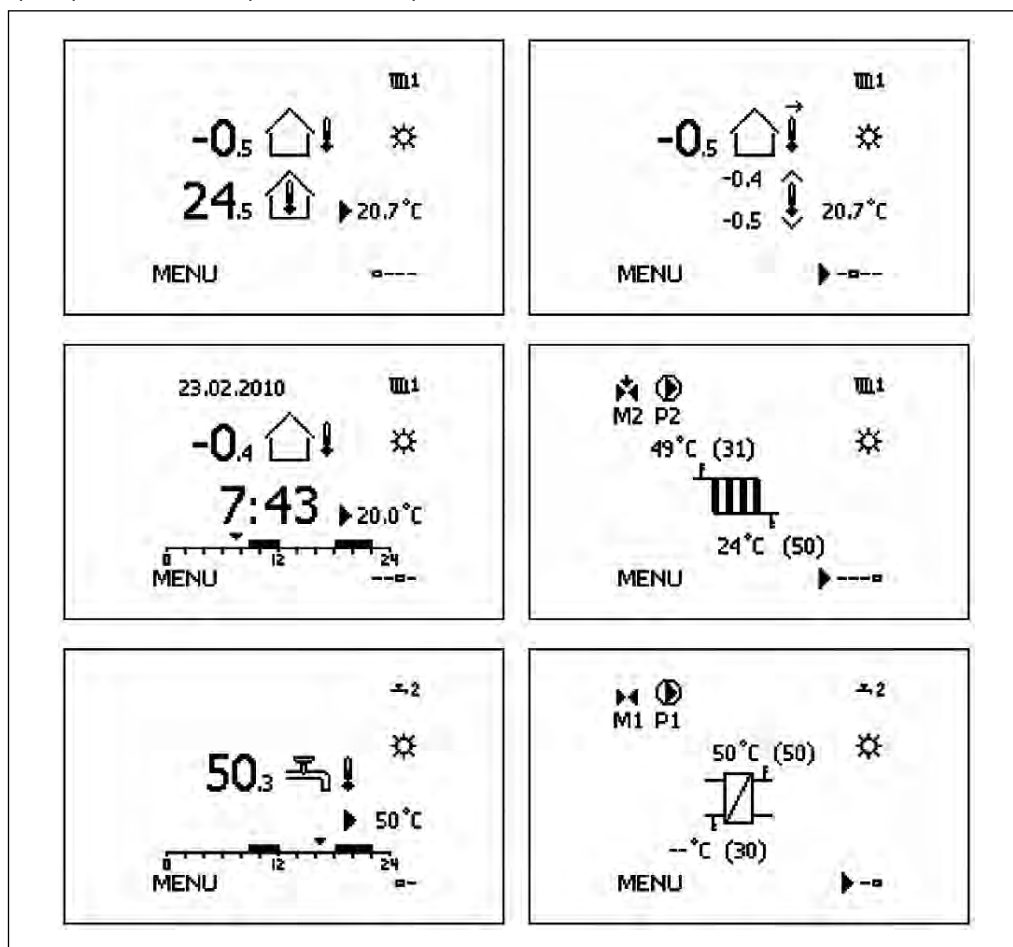
Управление



Графический монохромный дисплей (А) отображает всю информацию о значениях температуры, а также информацию о состоянии оборудования и используется для установки параметров управления. Имеется возможность выбора различных комбинаций данных дисплея. Навигация, обзор и выбор определенного пункта меню осуществляются с помощью многофункциональной поворотной кнопки (В).

Блоки дистанционного управления ECA 30 используются для отображения информации, удаленной настройки и ручной коррекции параметров настроек регулятора ECL Comfort. С помощью температурного датчика, встроенного в блок дистанционного управления, регистрируется температура воздуха в помещении, и при ее отклонении от заданного значения (комфортная или пониженная «энергосберегающая») через регулятор ECL Comfort 210 корректируется температура теплоносителя, подаваемого в систему отопления.

Примеры данных, отображаемых на экране дисплея



Функции

Регулятор ECL Comfort 210 оснащен всеми необходимыми функциями современного электронного регулятора температуры для систем отопления и ГВС.

Общие функции:

- регулятор может использоваться в системах регуляторов ECL Comfort 210/310 в режиме «ведущий/ведомый»;
- ключ программирования ECL содержит специализированное программное обеспечение для гибкой конфигурации. Имеется возможность оснащения регулятора новым специализированным программным обеспечением;
- помимо стандартных функций ECL Comfort 210 содержит функции регистрации данных и аварийной сигнализации;
- встроенные часы реального времени осуществляют автоматический переход на летнее/зимнее время, отображают график рабочих дней, выходных и праздников;
- в большинстве случаев доступна функция защиты электродвигателя, обеспечивающая стабильное управление и большой срок службы привода регулирующего клапана. В летний период или во время отключения отопления регулятор осуществляет периодическое включение электропривода регулирующего клапана для предотвращения его заклинивания;
- управление по расписанию составляется на основе недельной программы. Программа праздников дает возможность выбирать дни с комфортным или ограничивающим (экономным) режимом;
- для ограничения потребляемой тепловой энергии или расхода теплоносителя к регулятору ECL Comfort 210 могут подключаться тепловычислитель или расходомер с импульсными сигналами;
- во многих приложениях возможно подключение датчиков давления с выходным сигналом 0–10 В или 4–20 мА. Настройка диапазона измеряемого давления осуществляется в регуляторе;
- в ряде приложений имеется возможность настройки цифровых входов. Данная функция позволяет переключать с комфортного на энергосберегающий режим с помощью внешнего переключателя;
- возможность индивидуальной настройки для каждого контура параметров управления (диапазона пропорционального регулирования X_p , времени интегрирования $T_{\text{п}}$, времени работы электропривода клапана и зоны нечувствительности N_z);

— в некоторых приложениях включено управление подпиткой и/или спаренными насосами.

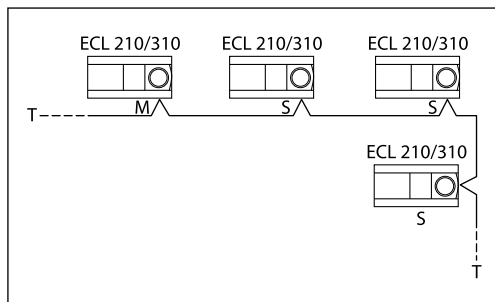
Функции управления системой отопления:

- задание отопительного графика по 6 реперным точкам. Ограничение максимальной и минимальной температуры теплоносителя;
- погодозависимое ограничение температуры возвращаемого теплоносителя или ограничение по фиксированной величине;
- автоматическое отключение отопления при повышении температуры наружного воздуха выше заданного значения;
- корректировка температуры теплоносителя в зависимости от требуемой температуры воздуха в отапливаемом помещении;
- оптимизация продолжительности режимов работы системы отопления в зависимости от температуры наружного воздуха;
- линейно нарастающая функция обеспечивает плавное включение отопления при централизованном теплоснабжении. Возможность плавного включения отопления повышает надежность систем централизованного теплоснабжения;
- управление циркуляционным насосом в соответствии с тепловой нагрузкой и защитой от замерзания. При отсутствии тепловой нагрузки проверяется работа насоса во избежание его заклинивания;
- функция энергосбережения может осуществляться по двум вариантам: понижение температуры теплоносителя, подаваемого в систему отопления, на фиксированную величину или в соответствии с наружной температурой (чем она ниже, тем меньше понижение); отключение отопления с сохранением защиты ее от замерзания.

Функции управления системой ГВС:

- автоматическая настройка параметров управления в целях поддержания постоянной температуры горячей воды в системе ГВС предусмотрена для соответствующих случаев применения. Автоматическая настройка используется только для систем, где используются регулирующие клапаны типа VB2, VM2, VFM2, VF3 и VFS;
- возможность осуществлять по заданному расписанию термическую антибактериальную дезинфекцию трубопроводной сети системы ГВС;
- обеспечение настраиваемого приоритета ГВС над отоплением.

Коммуникационные возможности




В ECL Comfort 210 встроен коммуникационный порт ECL 485, который обеспечивает передачу данных между близкорасположенными ведущим и ведомыми регуляторами или блоком дистанционного управления.

Дополнительно в ECL Comfort 210 встроен гальванически развязанный порт RS 485 для ограниченной передачи данных по протоколу Modbus .

Порт USB (тип В) предназначен для подключения к персональному компьютеру и настройки регулятора ECL Comfort с помощью сервисной программы.

Основные технические характеристики

Регулятор ECL Comfort 210 и блок дистанционного управления ECA 30

Параметр	ECL Comfort 210/210 В	ECA 30
Рабочая температура окружающей среды, °С	0–55	
Температура хранения и транспортировки, °С	От –40 до +70	
Монтаж	Вертикально на стене или DIN-рейке (35 мм)	Вертикально на стене или в вырезе панели щита управления
Тип датчика температуры	Pt 1000 (1000 Ом при 0 °С по IEC 751В), рабочий диапазон от –60 до 150 °С	Встроенный датчик температуры воздуха в помещении Pt 1000 (1000 Ом при 0 °С по IEC 751В)
Цифровой вход	12 В	—
Аналоговый вход	0—10 В, разрешение 9 бит	—
Частота входного сигнала, Гц	Макс. 200	—
Масса, кг	0,46 / 0,42	0,14
Дисплей	Графический монохромный дисплей с подсветкой, 128 x 96 точек. Режим работы дисплея: черная подсветка, белый текст	
Минимальный период резервирования времени и даты, ч	72	—
Класс защиты	IP 41	IP 20
 — маркировка соответствия стандартам	EMC 2004/108/EC EN 61000-6-1:2007 EN 61000-6-3:2007 LVD 2006/95/EC EN 60730	

Шина передачи данных ECL 485

Назначение	Для удаленного управления регуляторами ECL 210/310 (патентованный протокол передачи данных)
Присоединение	Клеммы в основном блоке
Тип кабеля	Витая пара, 2 провода
Максимальная длина кабеля (кабель шины + + кабели датчиков)	200 м (включая длину проводов датчиков)
Максимальное количество подсоединенных ведомых регуляторов ECL	9
Максимальное количество присоединенных ECA 30	2
Данные, передаваемые от ведущего регулятора	Дата, время, температура наружного воздуха, необходимая температура внутреннего воздуха, сигнал о приоритете ГВС
Данные, передаваемые от ведомого регулятора	Требуемая температура теплоносителя
Данные передаваемые от ECA 30	Необходимая температура воздуха в помещении

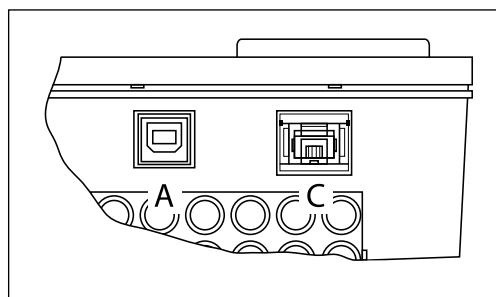
Основные технические характеристики (продолжение)

Информация о Modbus

Modbus RS 485	Для сервисных целей
Присоединение	Гальванически развязанное
Тип кабеля	Витая пара, 2 провода
Максимальная длина кабеля, м	20

Информация о USB

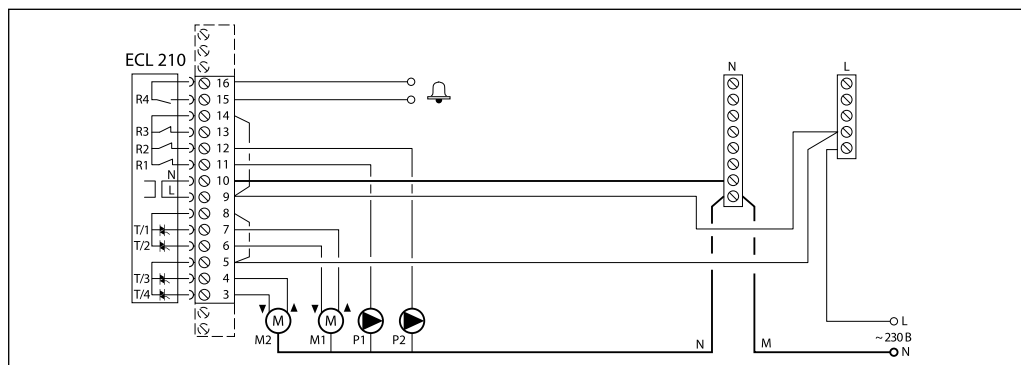
USB CDC (тип передающего устройства)	Для сервисных целей (необходим драйвер Windows для определения регулятора ECL как виртуального COM-порта)
Modbus через USB	Стандартный Modbus
Тип кабеля USB	Стандартный



Порт A: USB (тип B)

Порт C: ключ программирования ECL

Общая схема электрических соединений на ~230 В

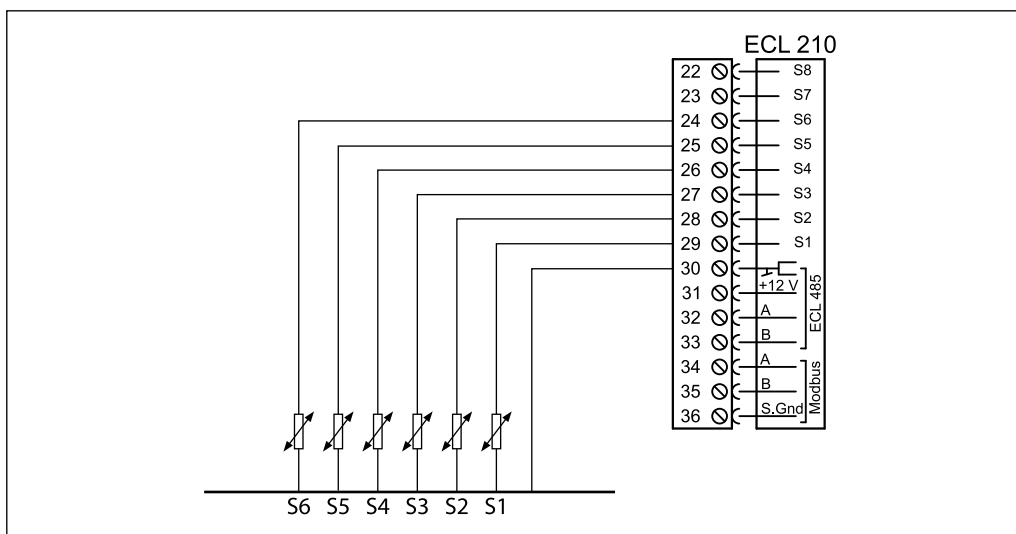


Электрическая схема для приложения A266.1

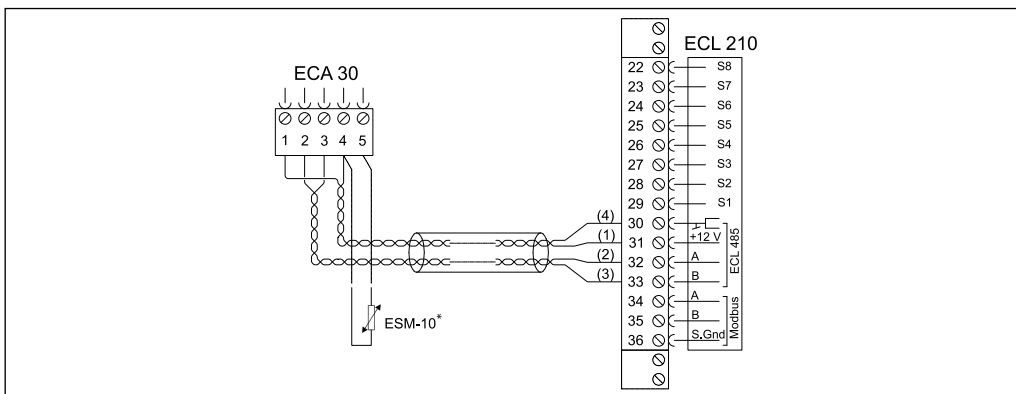
Напряжение питания	~230 В, ~50 Гц
Диапазон напряжения	от ~207 до ~244 В (по IEC 60038)
Потребляемая мощность	5 ВА
Нагрузка на релейных выходах (R)	4 (2)* А при ~230 В
Нагрузка на тиристорных выходах (Tr)	0,2 А при ~230 В

*Без скобок — активная (омическая) нагрузка, в скобках — реактивная (индуктивная).

**Подключение датчиков
(общая схема)**

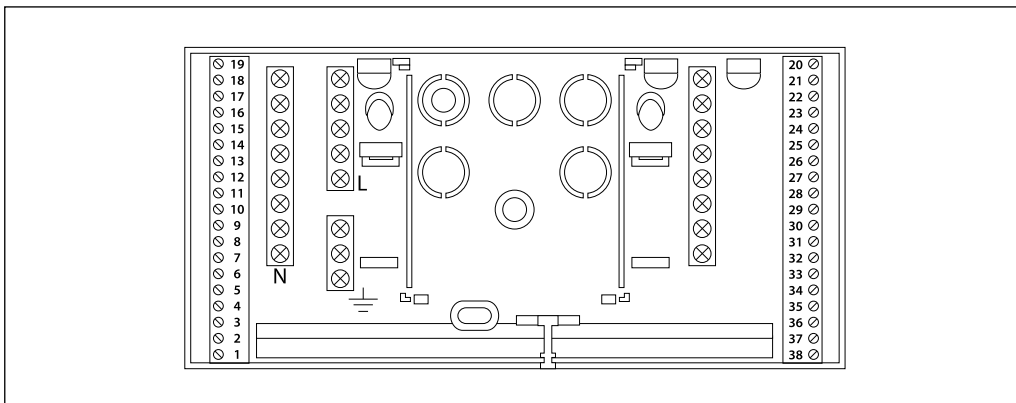


**Электрическое
соединение ECA 30
с ECL Comfort 210**



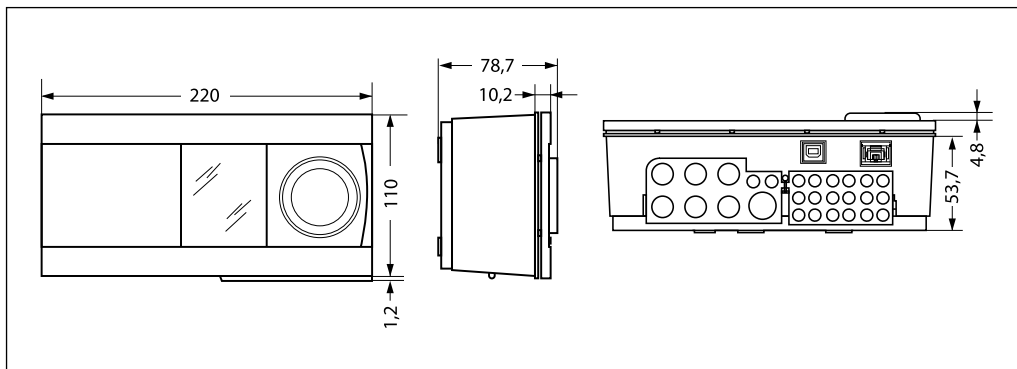
Напряжение питания	Через шину ECL 485
Потребляемая мощность	1 ВА
Выносной датчик температуры воздуха в помещении	Pt 1000 (ESM-10) заменяет встроенный в ECA датчик температуры

Клеммная панель

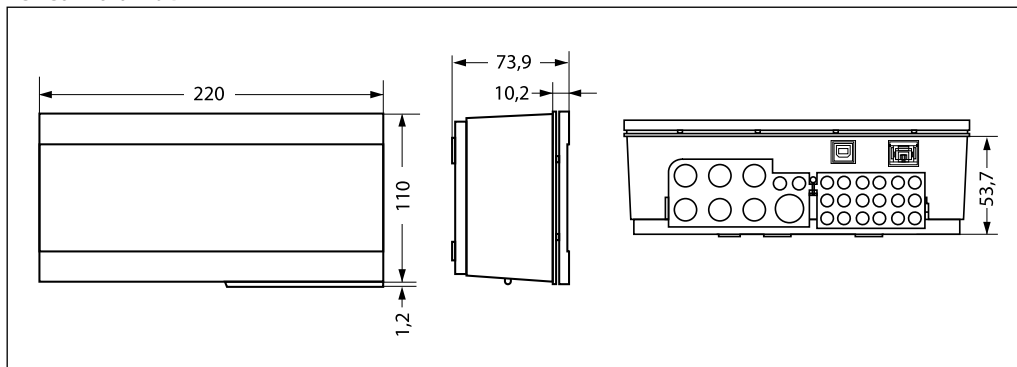


Габаритные размеры

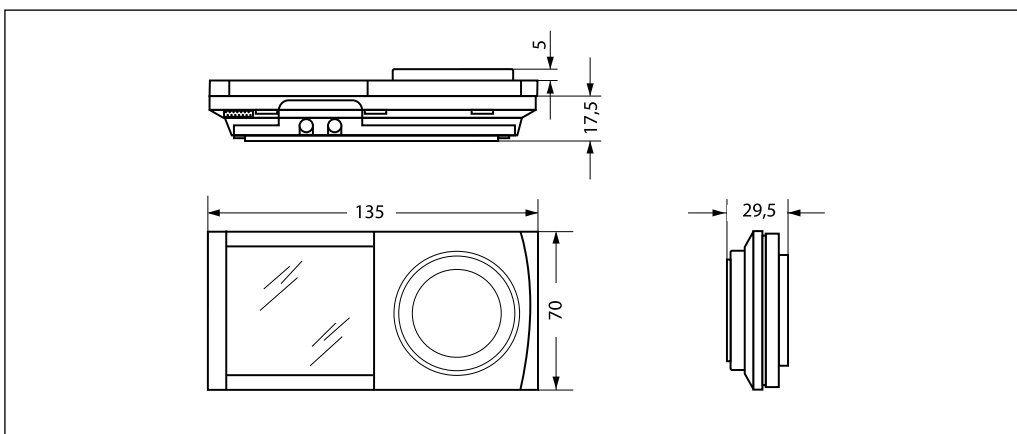
ECL Comfort 210



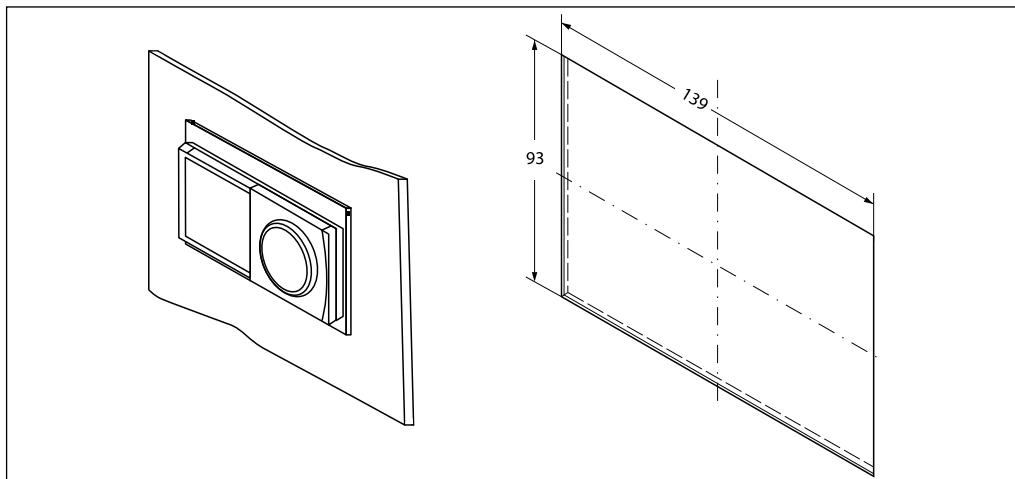
ECL Comfort 210 B



ECA 30



Вырез в панели щита управления для монтажа ECA 30



Для монтажа ECA 30 толщина панели щита управления не должна быть более 5 мм. Для фиксации блока в вырезе применяется специальная рамка (кодированный номер 087H3236).

По вопросам продаж и поддержки обращайтесь:

Архангельск (8182)63-90-72
Астана +7(7172)727-132
Белгород (4722)40-23-64
Брянск (4832)59-03-52
Владивосток (423)249-28-31
Волгоград (844)278-03-48
Вологда (8172)26-41-59
Воронеж (473)204-51-73
Екатеринбург (343)384-55-89
Иваново (4932)77-34-06
Ижевск (3412)26-03-58
Казань (843)206-01-48

Калининград (4012)72-03-81
Калуга (4842)92-23-67
Кемерово (3842)65-04-62
Киров (8332)68-02-04
Краснодар (861)203-40-90
Красноярск (391)204-63-61
Курск (4712)77-13-04
Липецк (4742)52-20-81
Магнитогорск (3519)55-03-13
Москва (495)268-04-70
Мурманск (8152)59-64-93
Набережные Челны (8552)20-53-41

Нижний Новгород (831)429-08-12
Новокузнецк (3843)20-46-81
Новосибирск (383)227-86-73
Орел (4862)44-53-42
Оренбург (3532)37-68-04
Пенза (8412)22-31-16
Пермь (342)205-81-47
Ростов-на-Дону (863)308-18-15
Рязань (4912)46-61-64
Самара (846)206-03-16
Санкт-Петербург (812)309-46-40
Саратов (845)249-38-78

Смоленск (4812)29-41-54
Ярославль (4852)69-52-93
Сочи (862)225-72-31
Ставрополь (8652)20-65-13
Тверь (4822)63-31-35
Томск (3822)98-41-53
Тула (4872)74-02-29
Тюмень (3452)66-21-18
Ульяновск (8422)24-23-59
Уфа (347)229-48-12
Челябинск (351)202-03-61
Череповец (8202)49-02-64